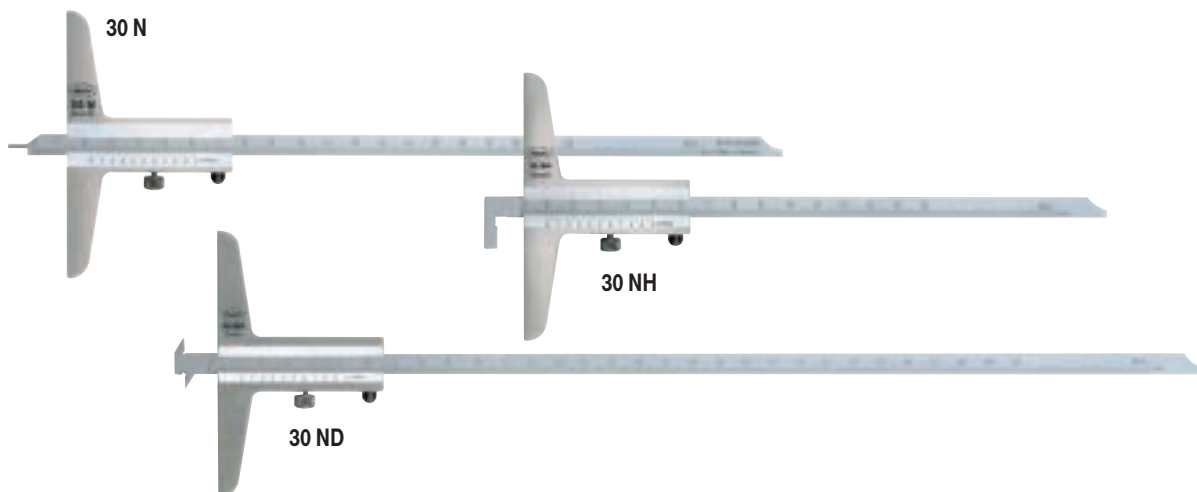


Штангенглубиномеры MarCal 30 N / 30 NH / 30 ND



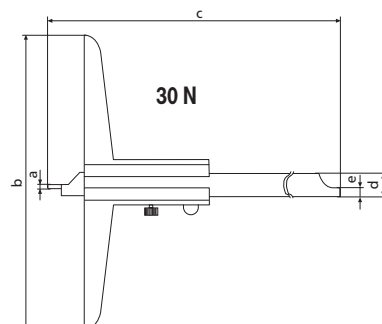
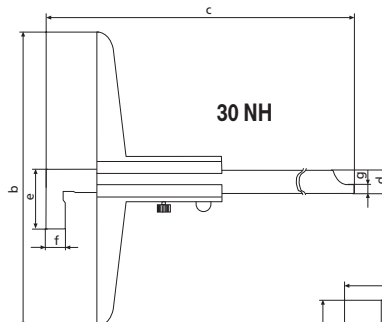
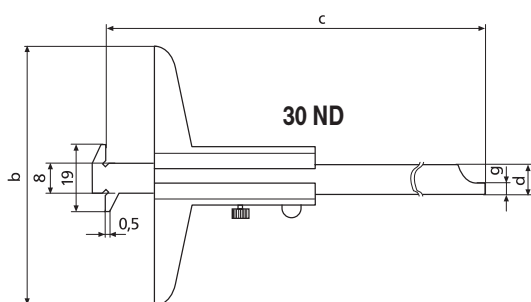
DIN 862

Описание

- Шкалы штанги и нониуса имеют матовое хромирование, исключаящее бликование
- Рамка и штанга изготовлены из закаленной нержавеющей стали
- Двухсторонняя шкала
- В комплекте поставки: футляр
- Зажимающий элемент

Технические характеристики

| Диапазон измерений мм | Значение отсчета по нониусу мм | Пределы допуск погрешности G мм | № заказа для 30 N с закаленным измерительным стержнем | № заказа для 30 NH с выступом | № заказа для 30 ND с двумя выступами |
|--------------------------|-----------------------------------|------------------------------------|--|----------------------------------|---|
| 80 | 0,05 | 0,05 | 4127200 | | |
| 150 | 0,05 | 0,05 | 4127300 | 4127350 | |
| 200 | 0,05 | 0,05 | 4127301 | 4127351 | 4127410 |
| 300 | 0,05 | 0,05 | 4127201 | 4127352 | 4127411 |
| 500 | 0,05 | 0,07 | 4127202 | 4127353 | |



Размеры

| мм | ∅ a | b | c | d | e | f | g |
|-----|-----|-----|-----|--------|----|----|-----|
| 80 | 1 | 50 | 140 | 8 x 3 | — | — | — |
| 150 | 1,5 | 100 | 235 | 8 x 3 | 20 | 5 | 3,5 |
| 200 | 1,5 | 100 | 285 | 8 x 3 | 20 | 5 | 3,5 |
| 300 | 2,0 | 150 | 390 | 12 x 4 | 28 | 10 | 4 |
| 500 | 2,0 | 150 | 590 | 12 x 4 | 28 | 10 | 4 |